

---

# *Tillykke med dit nye Badeværelse..!*

---

Bad Element ApS er din præfabrikerede badekabine leverandør med mere end 25 års erfaring.

Vi råder over produktionssteder i Polen, Tjekkiet og Slovenien, hvor badekabiner af høj kvalitet bliver produceret – med kvalitetskontrol fra Danmark. Badekabinerne lever op til de danske og europæiske standarder og normer.

Din faste kontakt og service foregår naturligvis fra Danmark, hvor du vil få den nødvendige tekniske vejledning.

Vi ligger vægt på høj håndværksmæssig kvalitet udført i gode materialer og konstruktioner med lang levetid.

Måtte du have spørgsmål der ikke er besvaret i denne manual, er du altid velkommen til at kontakte os.

God fornøjelse...

Ólavur M. Lamhauge  
Projektkoordinator

**Bad Element ApS**  
Levysgade 14, stuen  
DK-8700 Horsens  
T. +45 7626 9600  
F. +45 7626 9601  
info@badelement.dk  
www.badelement.dk

---

## Specifikation:

---

Vægfliser: 308 x 615 x 9 mm type Cementina, Bianco

Flisefugefarve: Fa. PCI, lys grå nr. 23

Øvrige vægge: beklædt med glasfilt og færdigmaledet i hvid glans 25

Gulvfliser: 308 x 615 x 9 mm type Cementina, Grigio

Flisefugefarve: Manhatten nr. 18. Fa. PCI

Sokkelflise: Skåret gulvflise udenfor bruseområdet

Toilet: Vægghængt fa. Duravit type D-Code, vvs nr. 613248.000

Toiletsæde: hård plast, hvid, fa. Duravit type D-code, vvs nr. 614719.100

Cisterne: Indbygningcisterne, fa. F. Grohe type GD2, 3/6 l skyl

Betjeningsforplade: 3/6 l skyl, fa. F. Grohe Type Skate Air, Cosmopolitan, blank krom

Hylde over toilet: 20 mm compositplade, type ENC farve snow White poleret

Bordplade: 20 mm compositbordplade, type ENC farve snow White poleret

Håndvask: rund underlimet, fa. Lavabo type Tea Rondo

Blandingsbatteri håndvask: Et-grebs med løft op, krom, fa. F. Grohe type Eurosmart nr. 32.925.001

Afspærringsventiler: 1 stk. fa. NIL vvs nr. 774116.023

1 stk. med afspærring til VM, vvs nr. 744426.023

Vandlås: Hvid PP, 40 mm BD vvs nr. 188895.040 med 40 mm hvid Rosette vvs nr. 750332.011

Underskabe: 500 mm, Fa. HTH med låge, hvid, type glat hvid Nr. M050001, greb type Shape

I 29 stk. badekabiner udgår VM/TR og der monteres som erstatning under bordplade 2 stk. underskabe fa. HTH, 600 mm nr. M060001 med type glat hvid. Greb type Shape

Alle skabe har 1 stk. hylde

Blandingsbatteri brus: termostatisk fa. F. Grohe type 1000 nr. 34332.000

Brusesæt: 600 mm glidestang, håndbruser og slange, fa. F. Grohe type Tempesta duo nr. 28.591.000

Toiletpapirholder: poleret rustfri stål

2 stk. kroge: poleret rustfri stål

Dørstopper: slebet rustfri stål, fa. Harald Nyborg nr. 7053

---

# Specifikation:

---

Spejl: opklæbet ca. 1722 x 1055 mm, forsejlet med silikone

Belysning: 6 stk. 35 W / 230 V halogenspots, krom, inkl. lyskilde, fa. Kanlux

Stikkontakter: 1 stk. 230 V ved bordplade, fa. LK type Fuga

2 stk. 230 V for VM og TR, fa LK type Schuko i vaskeskab

Rumafbryder: Udvendig ved dør, tomrørsinstallation er medtaget

El-tilslutning for VM/TT via 10 m oprul i skakt, dog 17 m i Penthouse lejligheder

Vandtilslutning for VM: ½" tilslutning på afspærring for HV

Afløbstilslutning for VM/TT: ½" tilslutning med 2 studse på afløb for HV

Gulvvarme: Vandbaseret 15 mm pex rør med ½" returventil fa. Danfoss type FJVR vvs nr. 403511.004 og termost, fa Danfoss vvs nr. 403521.000

Ventilation: Ø 100 mm udsugningsventil, fa. Øland type KSO afsluttet med ø100 mm bøjning over loft

Dør: er ikke medtaget

Dørkarm: er ikke medtaget

Bundstykke: Leveres af anden entreprenør og monteres på byggepladsen

Vandinstallation: Pex rør i rør-i-rør system, 15 mm, afsluttet med fordelerrør i installations-skakt med ¾" RG tilslutning

Gulv afløb: Afløbsrende fa. Unidrain 800 mm med rist, type Column

Udvendige vægge: Synlige udvendige vægge er ført til underkant dæk og fuldpartlede fra fabrik



# Vægflise



<b>Fabrikat:</b>	Energie Ker
<b>Type:</b>	Cementina, Bianco
<b>Beskrivelse:</b>	Størrelse: 308 x 615 x 9 mm Farve: Bianco Andet: Glaseret vægflise
<b>Bestillingsnr.:</b>	6850104
<b>Leverandør:</b>	Flisedesign Transformervej 10 2730 Herlev Tlf. +45 4450 1160

## Vedligeholdelse:

### Rengøring:

Inden ibrugtagning afrenses overfladerne for fugerester og fugeslør. Det nemmeste er at foretage afrensningen med rent vand inden cementen er hærdet helt op. Evt. hærdet ikke afrenset fugerester/slør kan afrenses med Gulvrent, Kalkbort eller Bio Special Ekstra fortyndet med vand i forholdet ca. 1:10 afhængig af omfanget.

Når overfladerne er rengjorte anbefaler vi at man forseglar fugerne med Alfix Fugeforsegler.

I områder hvor fliserne udsættes for ofte direkte vandpåvirkning f.eks. brusekabinen, anbefaler vi at man påfører Formel 1 (flydende teflon acryl) på hele væg- og gulvfladen, hvilket vil gøre den daglige rengøring væsentlig nemmere og modvirke kalkdannelser. Behandlingen med Formel 1 må man påregne at gentage med et passende interval afhængig af brugsbelastning og kalkindhold i vandet m.v.

### Vedligeholdelsesanvisning:

Den daglige rengøring foretages ved støvsugning og evt. vask med varmt vand tilsat Gulvrent i forholdet 1:50. Brug aldrig bløde sæber eller rengøringsmidler der efterlader et "plejende" fedtet lag - som snarset vil sætte sig i.

Evt. sæbefilm kan fjernes med Kalkbort eller Bio Special Ekstra.

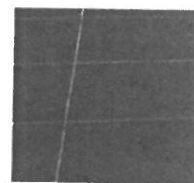
### Vedligeholdelsesinterval:

Vedligeholdelse bør foretages regelmæssigt.

### Reservevedelsliste:

# Vægflise

---



<b>Fabrikat:</b>	Energie Ker
<b>Type:</b>	Cementina, Grigio
<b>Beskrivelse:</b>	Størrelse: 308 x 615 x 9 mm Farve: Grigio Andet: Glaseret gulvflise
<b>Bestillingsnr.:</b>	6850104
<b>Leverandør:</b>	Flisedesign Transformervej 10 2730 Herlev Tlf. +45 4450 1160

---

## Vedligeholdelse:

**Rengøring:** Inden ibrugtagning afrenses overfladerne for fugerester og fugeslør. Det nemmeste er at foretage afrensningen med rent vand inden cementen er hærdet helt op. Evt. hærdet ikke afrenset fugerester/slør kan afrenses med Gulvrent, Kalkbort eller Bio Special Ekstra fortyndet med vand i forholdet ca. 1:10 afhængig af omfanget.

Når overfladerne er rengjorte anbefaler vi at man forsegler fugerne med Alfix Fugeforsegler.

I områder hvor fliserne udsættes for ofte direkte vandpåvirkning f.eks. brusekabinen, anbefaler vi at man påfører Formel 1 (flydende teflon acryl) på hele væg- og gulvfladen, hvilket vil gøre den daglige rengøring væsentlig nemmere og modvirke kalkdannelser. Behandlingen med Formel 1 må man påregne at gentage med et passende interval afhængig af brugsbelastning og kalkindhold i vandet m.v.

## Vedligeholdelsesanvisning:

Den daglige rengøring foretages ved støvsugning og evt. vask med varmt vand tilsat Gulvrent i forholdet 1:50. Brug aldrig bløde sæber eller rengøringsmidler der efterlader et "plejende" fedtet lag - som snavset vil sætte sig i.

Evt. sæbefilm kan fjernes med Kalkbort eller Bio Special Ekstra.

## Vedligeholdelsesinterval:

Vedligeholdelse bør foretages regelmæssigt.

---

## Reservedelsliste:

-

# Toilet



---

<b>Fabrikat:</b>	Duravit
<b>Type:</b>	D-Code
<b>Beskrivelse:</b>	Størrelse: 540 x 355 x 335 mm (l x b x h) Farve: Hvid Andet: Porcelæns hængeskål Vandret afgang
<b>Bestillingsnr.:</b>	VVS Nr. 61.3248.000
<b>Leverandør:</b>	Brødrene Dahl A/S Høegh Guldbergsgade 3B 8700 Horsens Tlf. +45 7562 1111

---

## Vedligeholdelse:

**Rengøring:** Daglig rengøring med en toiletbørste eller en fugtig klud tilsat syreholdig rengøringsmiddel med pH værdi mellem 1 og 4. Vær særlig opmærksom på den bagerste del af kummen. Her tømmes overskydende vand fra skyl-leranden ud og et eventuelt kalklag kan bygges op over tid.

**Vedligeholdelsesansvisning:** Solidt sanitetsporcelæn er et af de letteste materialer at holde, men der er ting, som det er værd at tage højde for. Brug børsten ofte, så slipper du for misfarvninger i afløbsbøjningen. Mikrofiberklude, skurepulver eller rengøringsmidler der indeholder slibemidler må under ingen omstændigheder anvendes da de nedbryder overfladen. Ved kalkdannelse anbefaler vi gentagne behandlinger med citronsyre på papir. Lad det virke over natten. Det er vigtigt at låg og sæde er slået op da de ellers kan tage skade af dampene. Anvendes anden form for kalk-fjerner fraråder vi typer med en pH værdi over 9.

**Vedligeholdelsesinterval:** Gør du ofte porcelænet rent, får snavs og kalk sværere ved at bide sig fast

---

**Reservedelsliste:** Dækkapper + skiver til WC bolte: 2 stk. mat krom, Geberit nr. 217.713.46

# Toilet

## Datablad



### Tekst

D-code vægtoilet

Duravit nr.

22090900992

VVS nr.

613248.000



### Tilbehør

D-code toiletsæde

0067310000

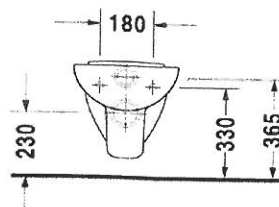
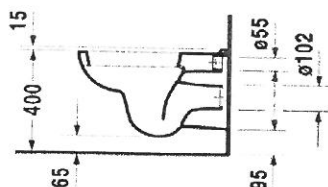
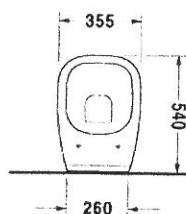
614719.100

D-code toiletsæde med SoftClose

0067390000

614719.300

### Tekniske tegninger



#### Vedligeholdelse af toiletsæder

Der anvendes varmt vand med mild sæbe til både sæde og beslag/hængster. Skyl efter med rent vand og tør efter med viskestykke. Toiletrens må ikke anvendes på toiletsædet og beslag/hængsler.

#### Vedligeholdelse af toiletter

Daglig rengøring med toiletbørste eller en fugtig klud tilsat syreholdig rengøringsmiddel med pH værdi mellem 1 og 4. Vær særlig opmærksom på den bagerste del af kummen. Her tømmes overskydende vand fra skylleranden ud og et eventuelt kalklag kan bygges op over tid.

Mikrofiberklude, skurepulver eller rengøringsmidler der indeholder slibemiddel må under ingen omstændigheder anvendes da de nedbryder overfladen.

Ved kalkdannelse anbefaler vi gentagne behandlinger med citronsyre på papir. Lad det gerne virke over natten.

Det er vigtigt at låg og sæde er slået op da de ellers kan tage skade af dampene.

Anvendes anden form for kalkfjerner fraråder vi typer med en pH værdi over 9.



# Toiletsæde

---

**Fabrikat:** Duravit  
**Type:** D-Code  
**Beskrivelse:** Størrelse: 470 x 385 mm (l x b)  
Farve: Hvid  
Andet: Hård plast  
Uden automatisk lukning

**Bestillingsnr.:** VVS nr. 614719.100

**Leverandør:** Brødrene Dahl A/S  
Høegh Guldbergsgade  
8700 Horsens  
Tlf. +45 7562 1111

---

## Vedligeholdelse:

**Rengøring:** Der anvendes varmt vand med mild sæbe til både sæde og beslag/hængsler. Skyl efter med rent vand og tør efter med viskestykke.

**Vedligeholdelsesanvisning:** Toiletrens må ikke anvendes på toiletsædet og beslag/hængsler. Ved rengøring af toilettet med specielle rengøringsmidler bør du klappe låg og sæde op, så de ikke kommer i berøring med rengøringsmidlet. Brug aldrig klorin, det kan gulne materialet

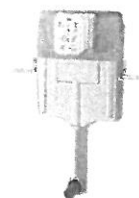
**Vedligeholdelsesinterval:** Efter behov

---

**Reservedelsliste:** -

# Cisterne

---



<b>Fabrikat:</b>	Grohe
<b>Type:</b>	Universalcisterne GD 2
<b>Beskrivelse:</b>	Størrelse: 519 x 440 x 118 mm (h x b x d) Farve: Hvid Andet: Indbygningscisterne. 3/6 L skyl Inspektionslem med beskyttelsesblok
<b>Bestillingsnr.:</b>	Grohe nr. 38661 000 VVS Nr. 61.7143.200
<b>Leverandør:</b>	Grohe A/S Walgerholm 9-11 3500 Værløse Tlf. +45 4465 6800

---

## Vedligeholdelse:

**Rengøring:** -

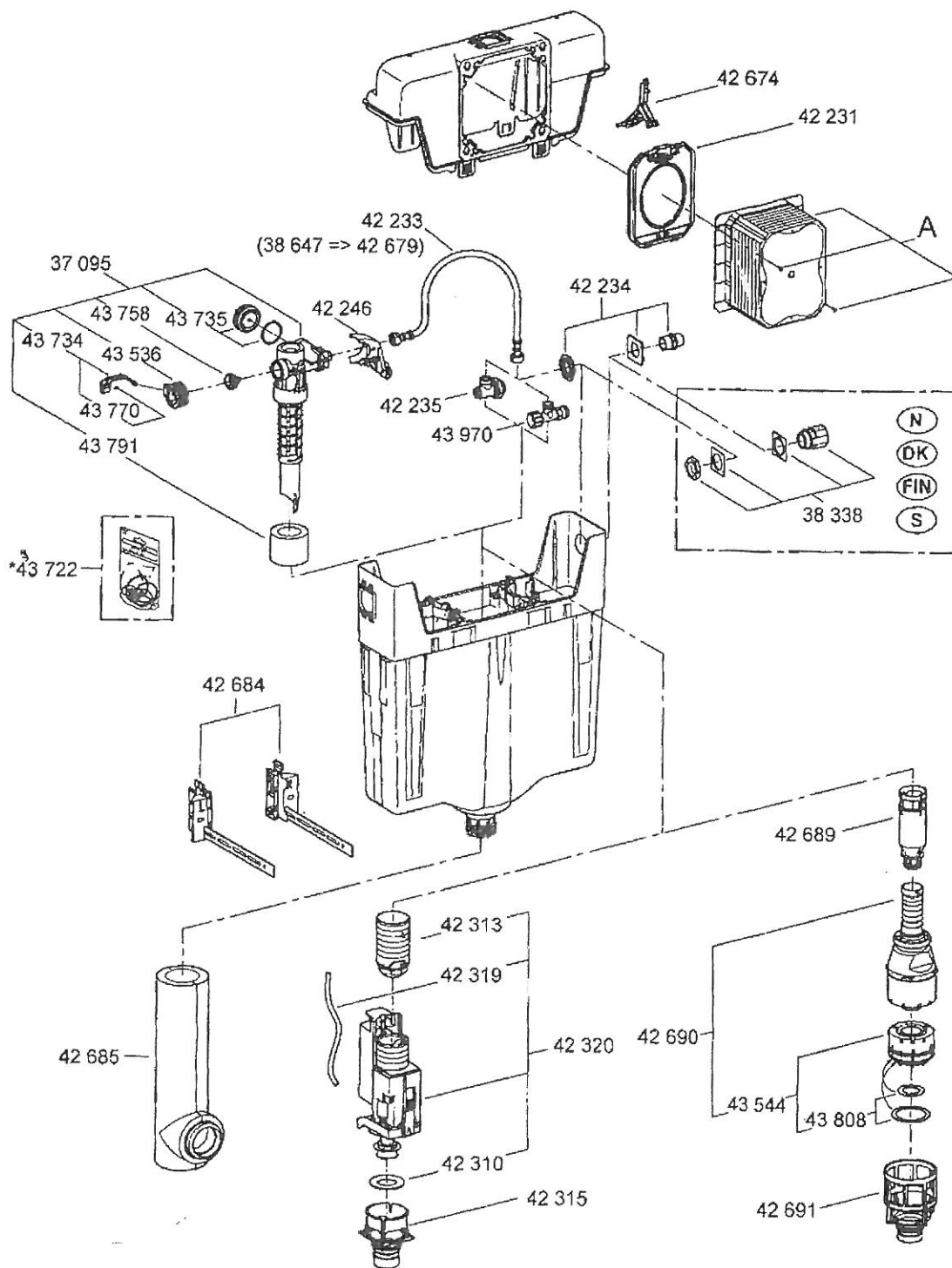
**Vedligeholdelsesinstruks:** -

**Vedligeholdelsesinterval:** -

---

**Reservedelsliste:** Se vedhæftede

# Cisterne



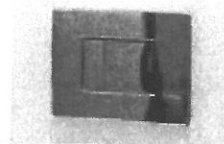
# Cisterne

---

Pos:	Beskrivelse	Best. nr.	Enhed
1	Inspection shaft for GD2 in Uniset	42325 000	1
2	beskyttelsesplade	42231 000	1
3	Svømmerventil	37095 000	1
3.1	Indgangsforskruening	43262 000	1
3.2	Greb	43734 000	1
3.2.1	3/4" fiberpakning	43770 00M	10
3.3	ventilhoved	43536 000	1
3.4	membran t/ 37092/37095/37326	43759 00M	10
3.5	Skruescape	43735 000	1
3.6	Valve FLOAT, 5 pcs.	43791 00M	5
3.7	Dæklade v/2 hul	43234 SH0	1
3.8	Presforskruening	43258 000	1
4	holder	42246 000	1
5	Tilslutningsslange	42233 000	1
6	Hjørneventil	42235. 000	1
7	Vandtilslutning	42234 000	1
8	AV1 med forlænger	42320 000	1
8.1	Forlænger til overløbsrør	42313 000	1
8.2	Pneumatisk slange	42319 000	1
8.3	3/4" fiberpakning	42310 000	1
9	Ventilsæde til GD2	42315 000	1
10	Skyllerør til indbyg i væg	43908 000	1
10.1	O-ring	43880 00M	10
11	Vægbeslag	42684.00M	2
	Specialtilbehør		
3.9	Tætningssæt t/ 37092/37095/37326	43722 000	1

# Betjeningsplade

---



<b>Fabrikat:</b>	Grohe
<b>Type:</b>	Skate air
<b>Beskrivelse:</b>	Størrelse: 197 x 156 x 12 mm (l x b x d) Materiale: ABS plast Overflade: Blank krom. Andet: 2-skyls betjening Til vandret montage
<b>Bestillingsnr.:</b>	Grohe nr. 38732 000 VVS Nr. 61.6988.374
<b>Leverandør:</b>	Grohe A/S Walgerholm 9-11 3500 Værløse Tlf. +45 4465 6800

---

## Vedligeholdelse:

**Rengøring:** Undgå at benytte ridsende svampe og skurepulver til rengøringen. Der frarådes ligeledes opløsnings- og syreholdige rensmidler, som indeholder eddikesyre. De angriber overfladen, som bliver mat og ridset. Rens kun med lidt sæbe og en fugtig klud. Derefter skylles det af og gnides tørt. Man kan også bruge Grohclean, som er Grohes miljøvenlige rensmiddel. Grohclean er sammensat specielt til en skånsom pleje af overfladen. Grohclean kan købes hos deres forhandler.

**Vedligeholdelsesanvisning:** -

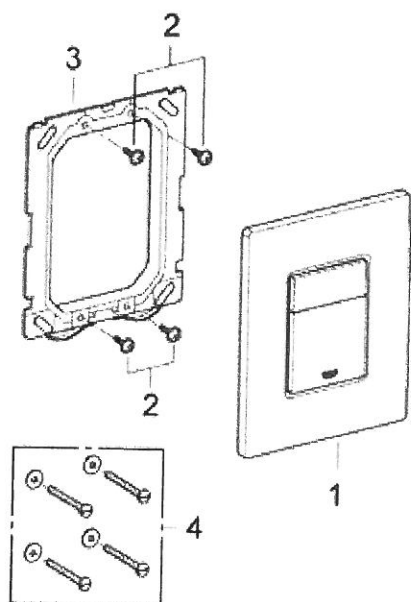
**Vedligeholdelsesinterval:** Regelmæssigt.

---

**Reservedelsliste:** Se vedhæftede.

# Betjeningsplade

---



Pos.-nr	Produktbeskrivelse	Ordre-nr.	Enheder pr. eske
1	top plate w. push button	42371 000	1
2	Skrue	66362 00M	2
3	Holderamme	43207 000	1
	*Tilgængelig ved forespørgsel		
4	Befæstigelsessæt	43085 00M	4

\*Tilgængelig ved forespørgsel

# Hylde



---

<b>Fabrikat:</b>	ENC Natursten
<b>Type:</b>	Composit
<b>Beskrivelse:</b>	Størrelse: 800 x 220 mm x 20 mm hylde Farve: Snow White Andet: Poleret 2 mm fas på forkanter
<b>Bestillingsnr.:</b>	Se vedhæftede tegninger for bestilling
<b>Leverandør:</b>	ENC Natursten ApS Englandsvej 1 5700 Svendborg Tlf. +45 7010 2103

---

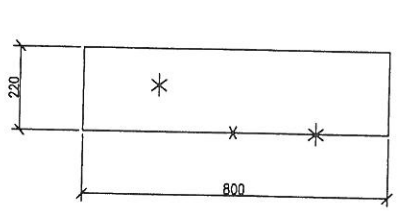
## Vedligeholdelse:

**Rengøring:** Compositpladen består af ca. 97 % naturlig kvarts, som er et af de hårdeste grundstoffer i naturen. Overfladen er derfor med sin hårdhed, helt lukket hvilket betyder at smuds ikke trænger ned i pladen. Compositpladen er derfor utrolig nem at vedligeholde og skal ikke imprægneres.

**Vedligeholdelsesanvisning:** Den glatte overflade er nem at tørre af. Compositpladen tåler alle gængse rengøringsmidler, vær dog forsigtig med stærk syre samt stærkt basiske produkter.  
Daglig rengøring med varmt vand og et neutralt rengøringsmiddel er tilstrækkeligt til at holde den smuk i mange år. Hårdnakkede pletter fjernes med en almindelig skuresvamp (gerne den grove side) samt varmt vand og et mildt skuremiddel.

**Vedligeholdelsesinterval:** Efter behov

# Hylde

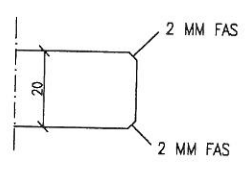


PLAN - HYLDE



SNIT


- \* ANGIVER POLERING
- x ANGIVER FAS



DETALJE - HYLDE

HYLDE:  
20 MM COMPOSITPLADE  
TYPE SNOW WHITE

ANTAL: 487 STK.

Bælt Element A/S Levysgade 14, stuen DK-8700 Horsens T: +45 7626 9900 F: +45 7626 9901  info@baelelement.dk www.baelement.dk   - din bedste bords leverandør	Projekt: UDSIGTEN MARGRETHEHOLM	Sæq nr.: 1358	Rev. b): Rev. d): Rev. c): Rev. b): Rev. a): Dato: 15-10-2012 NIP	
	Tegnr.: 1358-01L.161	Type nr.: 01L	Rev. c): Rev. b): Rev. a):	
	Emne: HYLDE	Skala: 1:10	Rev. a):	



# Spejl

---

<b>Fabrikat:</b>	Enkeltlags spejl
<b>Type:</b>	5 mm
<b>Beskrivelse:</b>	Størrelse: 1722 x 1055 mm Farve: klar Andet: Opklæbet
<b>Bestillingsnr.:</b>	-
<b>Leverandør:</b>	Den lokale glarmester

---

## Vedligeholdelse:

<b>Rengøring:</b>	Daglig rengøring foretages med anviste rengøringsmidler for glas eller TANA INOR. TANA INOR efterlader glasset skinnende og uden striber.
<b>Vedligeholdelsesanvisning:</b>	Glasset rengøres efter behov og tåler alle for glas gængse rengøringsmidler. NB der bør udvises forsigtighed, hvis der anvendes skrabende (ridsende) redskaber. Dette anbefales IKKE.
<b>Vedligeholdelsesinterval:</b>	Efter behov

---

<b>Reservevedelsliste:</b>	Nyt spejl
----------------------------	-----------

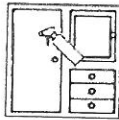
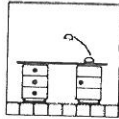
# Spejl



## INOR

Universal cleaner

Only for use with the **QUICK & EASY** system



**Composition:**

INOR contains: less than 5% anionic surfactants, non-ionic surfactants, fragrance. Other ingredients: isopropanol and dye.

pH value approx. 9.

**Performance:**

All-purpose cleaner that is gentle on materials. Cleans without streaking or clouding. Removes even greasy and oily stains. Slightly foaming, fresh fragrance. Very kind to the skin.

**Special advantage:** The INOR cleaning solution can be used up completely with the QUICK & EASY system.

**Application notes:**

Suitable for all washable, smooth and shiny surfaces made of plastic, varnish, ceramic and metal. Very well suited to glass surfaces. Do not use on unsealed wood and acrylic glass.

**Usage:**

Only to be used in combination with the QUICK & EASY spray head Art. No. 06006. The dose is metered out automatically by means of the trigger. This means it is impossible to apply the incorrect amount. Spray onto the surface to be cleaned and wipe with a TANA soft cloth or TANA professional cloth.

Simply replace empty INOR bottle with a new one. To do this, open the unlocking device, remove the empty bottle, insert a full bottle and lock in place. The empty water bottle can be removed in the same way, simply refilled with tap water, inserted and locked back into place.

Do not breathe spray.

**Ecology:**

This product is subject to regulations governing the environmental compatibility of washing and cleaning agents and the associated regulations on the biological degradability of the raw materials used.

Comprehensive information about the environmental characteristics of this product is available on request.

Give only completely emptied packaging to special waste disposer.

This product is designated for industrial use.

Product code: GU 50

UBA 0947 0468

Waste Key: 070608



Art. Nr. 03933	6 x 325 ml
----------------	------------

TANA-CHEMIE GMBH • Ingeheimstr. 1-3 • D-55120 Mainz  
Tel. +49-6131-964-03 • Fax +49-6131-964-2414 • www.tana.de

WERNER & MERTZ PROFESSIONAL VERTRIEBS GMBH • Neuhelmstr. 11-13 •  
A-5400 Hülshof • Tel. +43-6245-87488 • Fax +43-6345-87288-707 • www.tana.at

## Leverandørbrugsanvisning (Sikkerhedsdatablad)

Quick and Easy Inor

### 1. Identifikation af stoffet/materialet og leverandøren

PR-nummer: Revideret den: 05-04-2005 / DL Erstatter den: 05-11-2004	Leverandør: Tana-Chemie GmbH Postfach 43 40 D-55033 Mainz Tlf.: 49613196403 Fax: 0049 6131 964 2414
<b>Anvendelse:</b> Rengøringsmiddel til professionel brug i industri- og handelsbranchen. Mekanisk doseringssystem. Klar brugsblanding 5%.	

### 2. Sammensætning/ oplysning om indholdsstoffer

Einecs nr.	Stoffer	Klassificering	w/w%	Note
200-661-7	Propan-2-ol	F;R11 Xi;R36 R67	10-30	1
268-934-3	Amider, C12-18-, N,N-bis-(hydroxyethyl)-	Xi;R38 R41	1-5	
270-407-8	C14-16-Alkan hydroxy og C14-16-alkan sulfonsyre, natrium salt	Xi;R36/38	1-5	

1) Stoffet er optaget på Arbejdstilsynets liste over organiske opløsningsmidler.  
Se punkt 16 for ordlyd af R-sætninger

### 3. Fareidentifikation

Produktet skal ikke klassificeres efter Miljøministeriets regler for klassificering og mærkning.

#### Yderligere information

Kan virke let irriterende på hud og øjne.

### 4. Førstehjælpsforanstaltninger

#### Indånding

Søg frisk luft. Søg læge ved vedvarende ubehag.

#### Indtagelse

Skyl munden grundigt og drik meget vand. Søg læge ved vedvarende ubehag.

#### Hud

Fjern forurenede tøj. Vask huden længe og grundigt med vand. Søg læge ved vedvarende ubehag.

#### Øjne

Skyl straks med vand (helst fra øjenskyller) i mindst 5 min. Spil øjet godt op. Fjern eventuelle kontaktlinser. Søg læge ved fortsat irritation.

#### Forbrænding

Skyl med vand, indtil smerterne ophører. Fjern tøj, som ikke er fastbrændt - søg læge/sygehus, fortsæt om muligt skylningen til lægen overtager behandlingen.

#### Øvrige oplysninger

Ved henvendelse til læge medbringes sikkerhedsdatabladet eller etiket. Symptomer: se punkt 11. Forholdsregler ved uheld/forgiftning: Lægen kan få råd om behandling fra Giftinformationen på Bispebjerg Hospital, tlf. 35 31 60 60.

### 5. Brandbekæmpelse

Produktet er ikke umiddelbart antændeligt. Undgå indånding af dampe og røggasser - søg frisk luft.

### 6. Forholdsregler over for udslip ved uheld

Anvend de samme værnemidler som nævnt under punkt 8. Spild inddæmmes og opsamles med sand, kattegrus eller andet absorberende ikke brandbart materiale og overføres til egnede affaldsbeholdere. Se punkt 13 for bortskaffelse.

Chemtox A/S, Pakhustorvet 4, DK-6000 Kolding Tlf.: +45 75508811, Fax: +45 75508810, E-mail: Chemtox@Chemtox.dk

# Spejl

Produktfotos



Firma:	Toprént A/S
Kategori:	Universalrengøring
Artikel-nr.:	D221008
Artikelbeskrivelse:	Tana INOR 325ml (6) Quick Easy universal rengøring
Producent art.nr.:	1106849
Lagervare:	✓
Pris:	På forespørgsel
Produktinfo:	Quick & Easy system, moderne "spray - wipe system". Universalrengøring til alle vaskbare overflader. Rengør skånsomt uden striber eller slørdannelse. Sikker og nem dosering gennem Quick & Easy systemet, der gør overdosering umulig.
Karton indhold:	6
Pris pr.:	1
Enhed:	Fla
Producent:	TANA-Chemie GmbH
Opdater:	12.02.2009

# Håndvask

---



<b>Fabrikat:</b>	Lavabo
<b>Type:</b>	Tea Rondo
<b>Beskrivelse:</b>	Størrelse: ø455 x 200 mm Farve: Hvid Materiale: Porcelæn Andet: Cirkulær underlimningsvask
<b>Bestillingsnr.:</b>	Tea Rondo
<b>Leverandør:</b>	Lavabo Fløjbjergvej 52 6580 Vamdrup Tlf. +45 7555 8866

---

## Vedligeholdelse:

**Rengøring:** Rengøres i almindelig mild (Ajax) rengøringsmiddel. Anvend aldrig slibende rengøringsmidler, det skader porcelænet i det lange løb.

**Vedligeholdelsesanvisning:** Til at fjerne fedthinder eller opløse de snavsede belægninger, der opstår ved daglig brug, anbefales det at rengøre sanitetsporcelænet jævnlige med et basisk middel. Har der allerede samlet sig en større mængde snavs og kalkaflejringer, anvend afkalkningsmiddel som eksempelvis 30% eddikesyre, citronsyre fortyndet 1:5 eller fosforsyre fortyndet 1:10. Lad virke i 10-15 minutter.

**Vedligeholdelsesinterval:** Gør du ofte porcelænet rent, får snavs og kalk sværere ved at bide sig fast.

---

**Reservedelsliste:** -

# Blandingsbatteri til håndvask



<b>Fabrikat:</b>	Grohe
<b>Type:</b>	Eurosmart
<b>Beskrivelse:</b>	Størrelse: 125 mm Farve: Krom Andet: Et-grebs armatur Indstillelig volumenbegrænser Fleksible tilslutningsslanger Temperaturbegrænser nr. 46375.000
<b>Bestillingsnr.:</b>	Grohe nr. 32467.001 VVS Nr. 70.1505.104
<b>Leverandør:</b>	Grohe A/S Walgerholm 9-11 3500 Værløse Tlf. +45 4465 6800

---

## Vedligeholdelse:

### Rengøring:

Undgå at benytte ridsende svampe og skurepulver til rengøringen. Der frarådes ligeledes opløsnings- og syreholdige rensedmidler, som indeholder eddikesyre. De angriber overfladen og armaturet bliver mat og ridset. Da gængse rensedmidlers sammensætning hyppigt ændres, kan det ikke garanteres, at disse behandler armaturet skånsomt. Rens kun armaturet med lidt sæbe og en fugtig klud. Derefter skylles det af og gnides tørt. Kalkpletter kan undgås ved at tørre armaturet af efter hver brug. Hvis der alligevel skulle dannes kalkaflejringer, fjernes disse med **Grohclean**, som er Grohes miljøvenlige rensedmiddel (bestillings nr. 18.078). **Grohclean** er sammensat specielt til en skånsom pleje af armaturet overflade.

### Vedligeholdelsesansvisning:

Luftblanderen renses for kalk ved at lade den stå i blød i husholdningsed-dike, indtil kalken er opløst. Almindelige afkalkningsmidler, som f.eks. indeholder mineralsyre (saltsyre eller eddikesyre) skader mere end de gavner. Kontroller alle dele, rens med, udskift dem evt. Og smør dem med specielt armaturfedt (bestillings nr. 45.589)

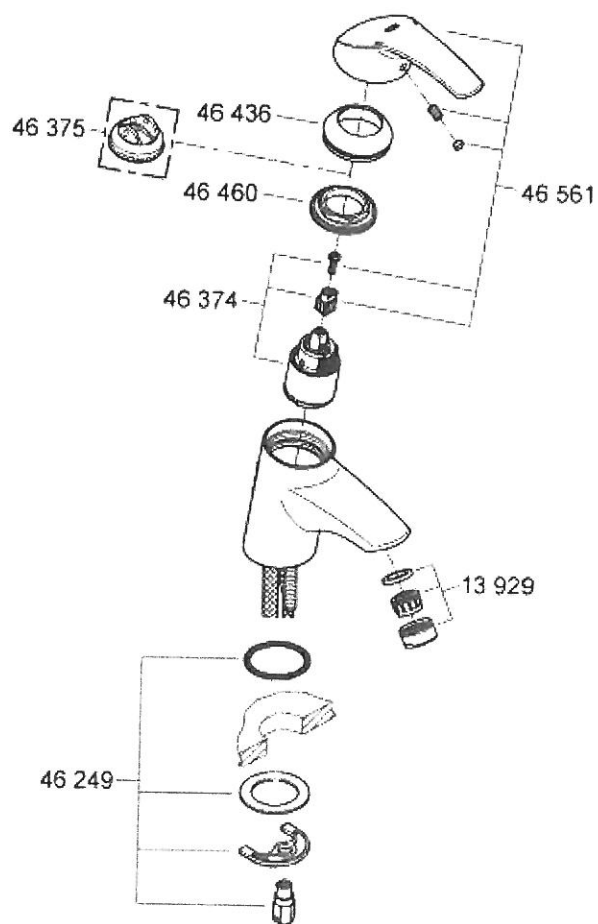
### Vedligeholdelsesinterval:

Efter behov. Afhænger af brugen samt vandets hårdhedsgrad.

---

## Reservevedsliste:

# Blandingsbatteri til håndvask



Pos.	Beskrivelse	Best. nr.	Enhed
1	Greb	46561 000	1
2	Kappe	46436 000	1
3	Forskruning	46460 000	1
4	Patron t/ Moen	46374 000	1
5	Mousseur	13929 000	1
6	Monteringsæt	46249 000	1
7	Temperaturbegrænser	46375 000	1

# Bordplade

---



<b>Fabrikat:</b>	ENC Natursten
<b>Type:</b>	Composit
<b>Beskrivelse:</b>	Størrelse: 1722 x 620 mm x 20 mm bordplade Farve: Snow White Andet: Poleret 2 mm fas på forkanter Udskæring for vask 200 mm front/ sarg
<b>Bestillingsnr.:</b>	Se vedhæftede tegninger for bestilling
<b>Leverandør:</b>	ENC Natursten ApS Englandsvej 1 5700 Svendborg Tlf. +45 7010 2103

---

## Vedligeholdelse:

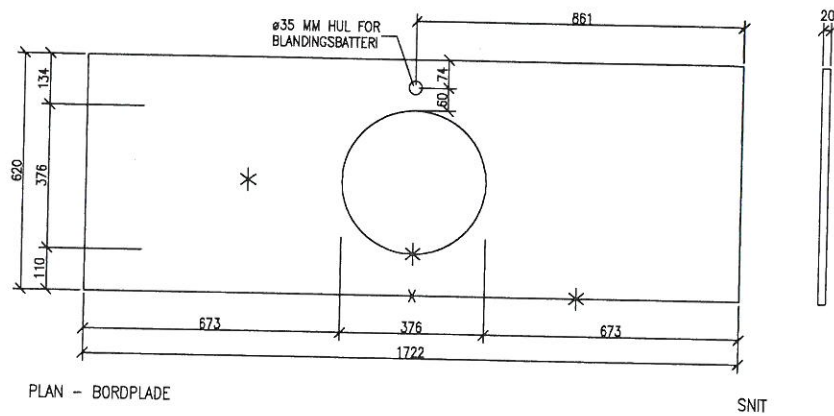
**Rengøring:** Compositpladen består af ca. 97 % naturlig kvarts, som er et af de hårdeste grundstoffer i naturen. Overfladen er derfor med sin hårdhed, helt lukket hvilket betyder at smuds ikke trænger ned i pladen. Compositpladen er derfor utrolig nem at vedligeholde og skal ikke imprægneres.

**Vedligeholdelsesanvisning:** Den glatte overflade er nem at tørre af. Compositpladen tåler alle gængse rengøringsmidler, vær dog forsigtig med stærk syre samt stærkt basiske produkter. Daglig rengøring med varmt vand og et neutralt rengøringsmiddel er tilstrækkeligt til at holde den smuk i mange år. Hårdnakkede pletter fjernes med en almindelig skuresvamp (gerne den grove side) samt varmt vand og et mildt skuremiddel.

**Vedligeholdelsesinterval:** Efter behov



# Bordplade

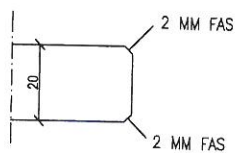


VASK:  
FA. LAVABO  
TYPE TEA RONDO  
UNDERLIMET

POLERET HUL FOR VASK

\* ANGIVER POLERING


X ANGIVER FAS



DETALJE - BORDPLADE

BORDPLADE:  
20 MM COMPOSITPLADE  
TYPE SNOW WHITE

ANTAL: 487 STK.

Bed Element ApS Løvsøgade 14, stuen DK-8700 Horsens T. +45 7626 9900 F. +45 7626 9901 Info@bedelement.dk www.bedelement.dk	 - din bedste badeværelsesleverandør	Projekt: UDSIGTEN MARGRETHEHOLM	Ssg nr.: 1358	Rev. E: Rev. D: Rev. C: Rev. B: Rev. A:
		Tegnr. nr.: 1358-01L.160	Type nr.: 01L	Rev. A:
		Emne: BORDPLADE	Skala: 1:10	Oprett.: 15-10-2012 IJP

# Stopventil



---

<b>Fabrikat:</b>	Broen
<b>Type:</b>	Arco
<b>Beskrivelse:</b>	Størrelse: 1/2 x 10 mm Farve: Krom Andet: -
<b>Bestillingsnr.:</b>	VVS nr. 74.4416.023
<b>Leverandør:</b>	Brødrene Dahl A/S Høegh Guldbergsgade 3B 8700 Horsens Tlf. +45 7562 1111

---

## Vedligeholdelse:

**Rengøring:** Undgå at benytte ridsende svampe og skurepulver til rengøringen. Der frarådes ligeledes opløsnings- og syreholdige rensmidler, som indeholder eddikesyre. De angriber overfladen som bliver mat og ridset. Rengør kun med lidt sæbe og en fugtig klud. Derefter skylles det af og gnides tørt.

**Vedligeholdelsesanvisning:** -

**Vedligeholdelsesinterval:** Efter behov

---

**Reservedelsliste:** -

# Stopventil

---



<b>Fabrikat:</b>	Broen
<b>Type:</b>	Arco
<b>Beskrivelse:</b>	Størrelse: 1/2 x 10 mm dobbelt Farve: Krom Andet: Indbygget kontraventil Ekstra 3/4" udv. gevind for tilslutning af vaskemaskine
<b>Bestillingsnr.:</b>	VVS nr. 74.4426.023
<b>Leverandør:</b>	Brødrene Kier A/S Holmboes Allè 14 8700 Horsens Tlf. +45 7562 2355

---

## Vedligeholdelse:

**Rengøring:** Undgå at benytte ridsende svampe og skurepulver til rengøringen. Der frarådes ligeledes opløsnings- og syreholdige rensmidler, som indeholder eddikesyre. De angriber overfladen, som bliver mat og ridset. Rengør kun med lidt sæbe og en fugtig klud. Derefter skylles det af og gnides tørt.

**Vedligeholdelsesanvisning:** -

**Vedligeholdelsesinterval:** Efter behov

---

**Reservepartsliste:** -

# Vandlås

---



<b>Fabrikat:</b>	Altech
<b>Type:</b>	Vandlås
<b>Beskrivelse:</b>	Størrelse: ø40 mm x 1 1/2" Farve: Hvid plast Andet: Universal vandlås med studs for vaskemaskine
<b>Bestillingsnr.:</b>	VVS nr. 188895.040
<b>Leverandør:</b>	Brødrene Dahl A/S Høegh Guldbergsgade 3B 8700 Horsens Tlf. +45 7562 1111

---

## Vedligeholdelse:

**Rengøring:** Rengør kun med lidt sæbe og en fugtig klud. Derefter skylles det af og gnides tørt. Undgå at benytte ridsende svampe og skurepulver til rengøringen. Der frarådes ligeledes opløsnings- og syreholdige rensedmidler, som indeholder eddikesyre. De angriber overfladen, som bliver mat og ridset.

**Vedligeholdelsesanvisning:** Vandlåsen skilles ad og renses for urenheder. Vandlåsen kan også vedligeholdes med en ganske almindelig gummisvupper. Fold en klud og hold for overløbshullet, fyld vand i vasken og giv svupper et par stød. Herefter løsnes meget affald i vandlåsen og man kan skylle efter. Brug helst ikke afløbsrens, der indeholder kaustisk soda, der i værste fald kan stoppe afløbet pga. forkert anvendelse.

**Vedligeholdelsesinterval:** Gøres dette jævnligt, vil mange kendte problemer blive løst. Mindst en gang om året eller efter behov.

---

**Reservedelsliste:** Vandlås: VVS nr. 188895.040  
Rosette: ø40 mm, VVS nr. 750332.011

# Bad underskab



<b>Fabrikat:</b>	HTH
<b>Type:</b>	Underskab
<b>Beskrivelse:</b>	Størrelse: 499 x 565 x 576 mm (l x d x h) Farve: Højglans hvid, type KA Andet: Underskab med 1 låge og 1 hylde Greb, type Shape nr. W 773743, monteret vandret KA låger er overfladebehandlet med slidstærk lak
<b>Bestillingsnr.:</b>	KA-M050001
<b>Leverandør:</b>	HTH Høkkenforum Horsens Vejlevej 68 D 8700 Horsens Tlf. +45 7562 2311

---

## Vedligeholdelse:

**Rengøring:** Låger der er behandlet med lak har en modstandsdygtig og glat overflade. Den daglige rengøring foretages ved aftørring med en ren klud, hårdt opvredet i lunken vand. Tør efter med en tør klud.

**Vedligeholdelsesinstruktion:** Fedtpletter, som ikke kan fjernes på ovenstående måde, aftørres med en klud, hårdt opvredet i vand, tilsat almindeligt, mildt opvaskemiddel (maks. 1 teskefuld pr. liter vand). Tør efter med en tør klud. Undgå at behandle Deres skabe med nogle af de forskellige plejemidler til møbler, som findes i handelen, da visse af disse midler ændrer overfladernes karakter. Salmiakholdige rengøringsmidler må kun anvendes efter fortynding med vand. Skabene må ikke udsættes for vedvarende kontakt med vand. Vandstænk m.m. bør straks aftørres.

**Vedligeholdelsesinterval:** Efter behov.

---

**Reservedelsliste:** Badophængningsbeslag til væg: Nr. W820300

# Bad underskab

---



<b>Fabrikat:</b>	HTH
<b>Type:</b>	Underskab
<b>Beskrivelse:</b>	Størrelse: 599 x 565 x 576 mm (l x d x h) Farve: Højglans hvid, type KA Andet: Underskab med 1 låge og 1 hylde Greb, type Shape nr. W 773743, monteret vandret KA låger er overfladebehandlet med slidstærk lak
<b>Bestillingsnr.:</b>	KA-M060001
<b>Leverandør:</b>	HTH Høkkenforum Horsens Vejlevej 68 D 8700 Horsens Tlf. +45 7562 2311

---

## Vedligeholdelse:

**Rengøring:** Låger der er behandlet med lak har en modstandsdygtig og glat overflade. Den daglige rengøring foretages ved aftørring med en ren klud, hårdt opvredet i lunken vand. Tør efter med en tør klud.

## Vedligeholdelsesinstruktion:

Fedtpletter, som ikke kan fjernes på ovenstående måde, aftørres med en klud, hårdt opvredet i vand, tilsat almindeligt, mildt opvaskemiddel (maks. 1 teskefuld pr. liter vand). Tør efter med en tør klud. Undgå at behandle Deres skabe med nogle af de forskellige plejemidler til møbler, som findes i handelen, da visse af disse midler ændrer overfladernes karakter. Salmiakholdige rengøringsmidler må kun anvendes efter fortynding med vand. Skabene må ikke udsættes for vedvarende kontakt med vand. Vandstænk m.m. bør straks aftørres.

**Vedligeholdelsesinterval:** Efter behov.

---

**Reservedelsliste:** Badophængningsbeslag til væg: Nr. W820300

# Blandingsbatteri til brus

---



<b>Fabrikat:</b>	Grohe
<b>Type:</b>	Grohtherm 1000
<b>Beskrivelse:</b>	Størrelse: 303 mm Farve: Krom Andet: Termostatisk Integreret blandingspære Reguleringsgreb Safe stop ved 38 oC Indbyggede kontraventiler
<b>Bestillingsnr.:</b>	Grohe nr. 34243.000 VVS Nr. 72.2451.104
<b>Leverandør:</b>	Grohe A/S Walgerholm 9-11 3500 Værløse Tlf. +45 4465 6800

---

## Vedligeholdelse:

### Rengøring:

Undgå at benytte ridsende svampe og skurepulver til rengøringen. Der frarådes ligeledes opløsnings- og syreholdige rensmidler, som indeholder eddikesyre. De angriber overfladen og armaturet bliver mat og ridset. Da gængse rensmidlers sammensætning hyppigt ændres, kan det ikke garanteres, at disse behandler armaturet skånsomt. Rens kun armaturet med lidt sæbe og en fugtig klud. Derefter skylles det af og gnides tørt. Kalkpletter kan undgås ved at tørre armaturet af efter hver brug. Hvis der alligevel skulle dannes kalkaflejringer, fjernes disse med Grohclean, som er Grohes miljøvenlige rensmiddel. Grohclean er sammensat specielt til en skånsom pleje af armaturet overflade.

### Vedligeholdelsesansvisning:

Kontroller alle dele, rens med, udskift dem evt. Og smør dem med specielt armaturfedt (bestillings nr. 45 589).

# Blandingsbatteri til brus

---

Luk for koldt- og  
Varmtvandstilførslen:

## 1. Kontraventil (R) eller (S), se ill. 8

Skrue tilslutningsniplen (P) ud med en unbrakonøgle (12 mm)

Ved at dreje den til højre (venstregevind).

Montering foretages i modsat rækkefølge.

## 2. Kompakt termostatpatron (U), se ill. 9

Løsn skrueringen (T) med værktøj (34 mm).

Vip den kompakte termostatpatron (U) ud over udskæringen (U1).

Skrue skrueringen (T) af.

Montering foretages i modsat rækkefølge.

## Vær opmærksom på den kompakte termostatpatrons (U) monteringsposition, se detalje (U2).

Efter endt vedligeholdelsesarbejde på den kompakte termostatpatron, skal der justeres (se under justering)

## 3. Keramisk overdel (V), se ill. 10

Monteringen sker i omvendt rækkefølge

**Vedligeholdelsesinterval:**

Efter behov. Afhænger af brugen samt vandets hårdhedsgrad.

Indstilling af temperatur:

### Justering:

1. Åbn for spærreventilen, og mål vha. termometret temperaturen på det vand der løber ud, se ill. 2.
2. Vip dækkappen (A) af, se ill. 3.
3. Løsn skruen (B).
4. Træk temperaturindstillingen (C) af.
5. Drej reguleringsmøtrikken (D), til vandet, der løber ud, er 38°C.
6. Sæt temperaturindstillingen (C) på således, at tasten (E) peger fremad, se ill. 2.
7. Skrue skruen (B) i, se ill. 3.
8. Sæt dækkappen (A) på igen.

Temperaturbegrænsning:

Temperaturområdet begrænses til 38°C af sikkerhedsspærren.  
Ved at trykke på tasten (E) kan 38°C-spærren overskrides.



# Blandingsbatteri til brus

---

## Indstilling af sparestop:

Indstilling af mængde, se ill. 4 og 5

Vandmængden begrænses af et stop, indstillet fra fabrikken.

Ønskes en større vandmængde, kan stoppet overskrides, ved at trykke på tasten (F), se ill. 4.

Hvis stoppets indstilling skal ændres, gås der således frem:

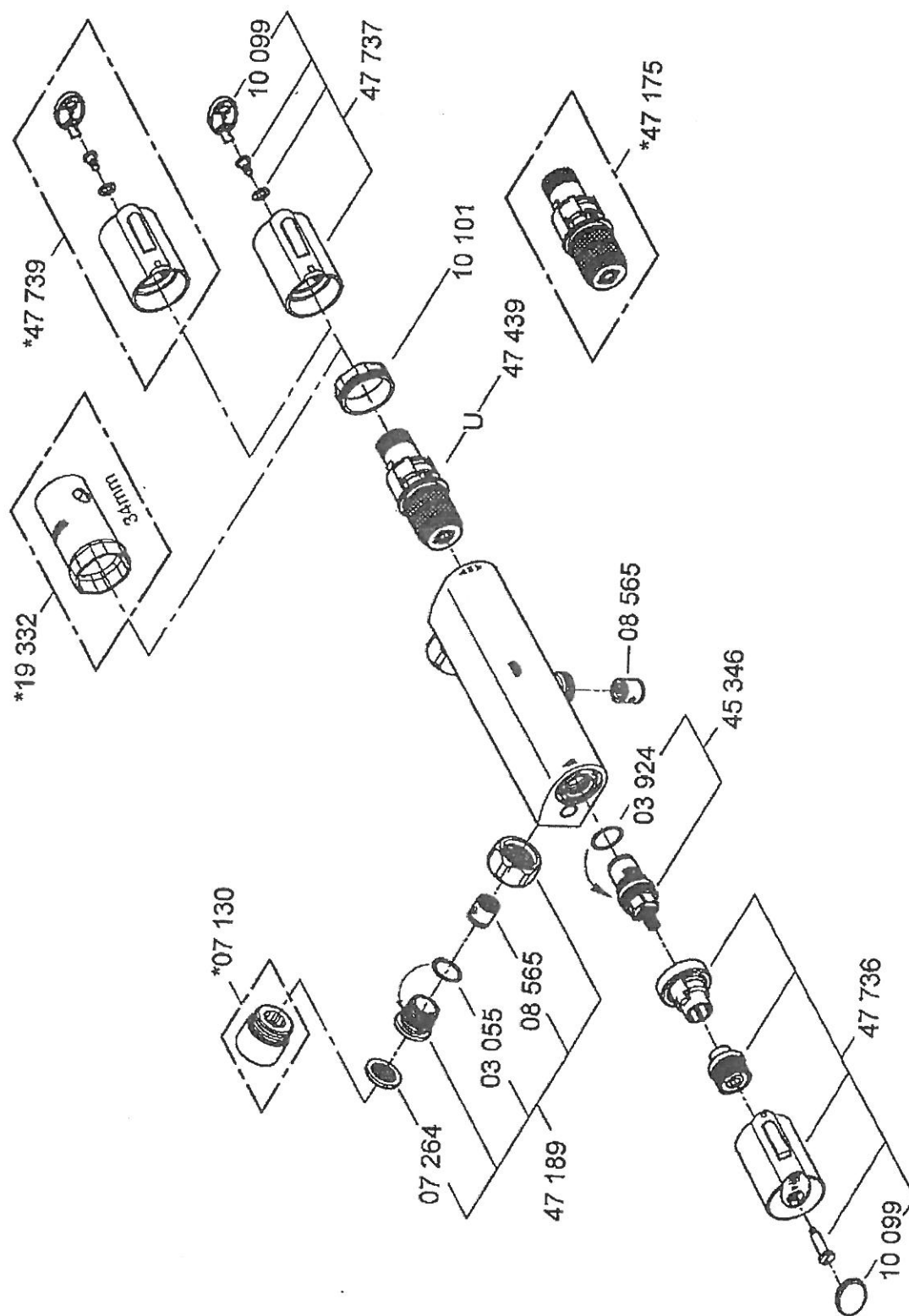
1. Luk spærreventilen.
2. Vip dækkappen (G) ud.
3. Løsn skruen (H), og træk spærregrebet (J) af.
4. Træk fugeadapteren (K) og sparestoppet (L) af.
5. Sæt sparestoppet (L) i den ønskede position – vedr. det mulige indstillingsområde, se ill. 5.
6. Sæt fugeadapteren (K) på, se ill. 4.
7. Sæt spærregrebet (J) på således, at tasten (F) peger fremad.
8. Skru skruen (H) i.
9. Sæt dækkappen (G) på igen.

---

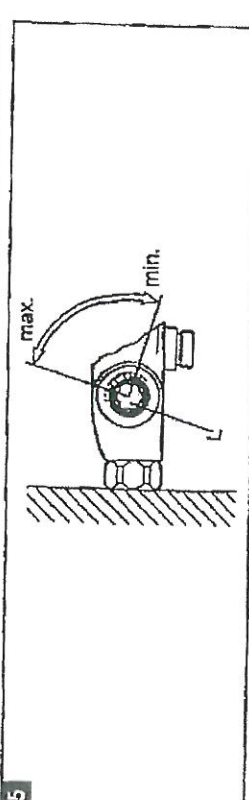
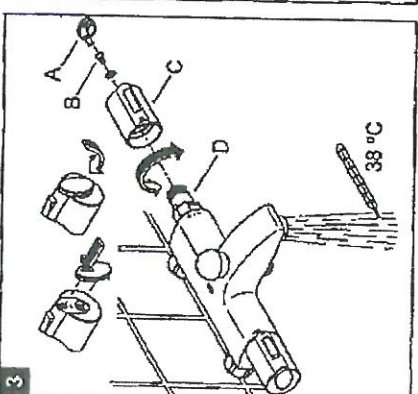
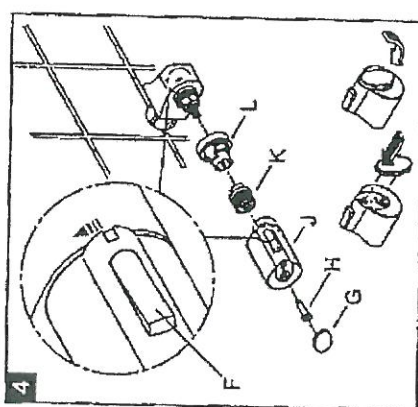
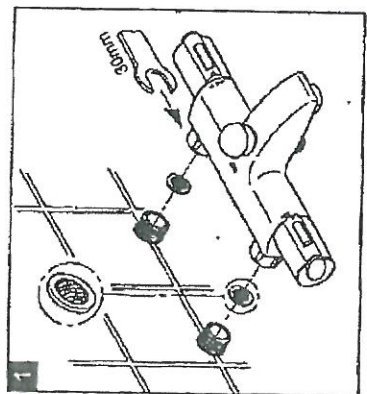
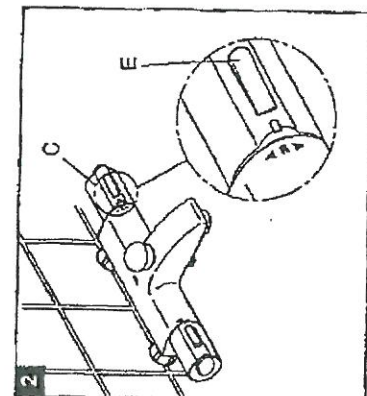
## Reservedelsliste:

Grohclean kan købes hos deres installatør  
Se også vedhæftede.

# Blandingsbatteri til brus

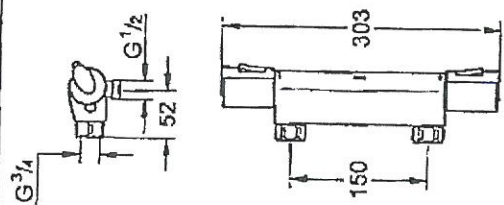


# Blandingsbatteri til brus

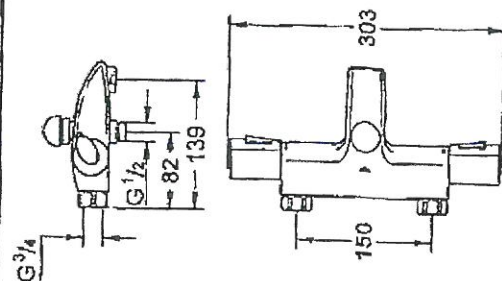


Værnligst gj denne vejledning videre til brugeren af armaturet.  
Anna nämä ohjeet edelleen laitteen käyttäjälle!

34 243

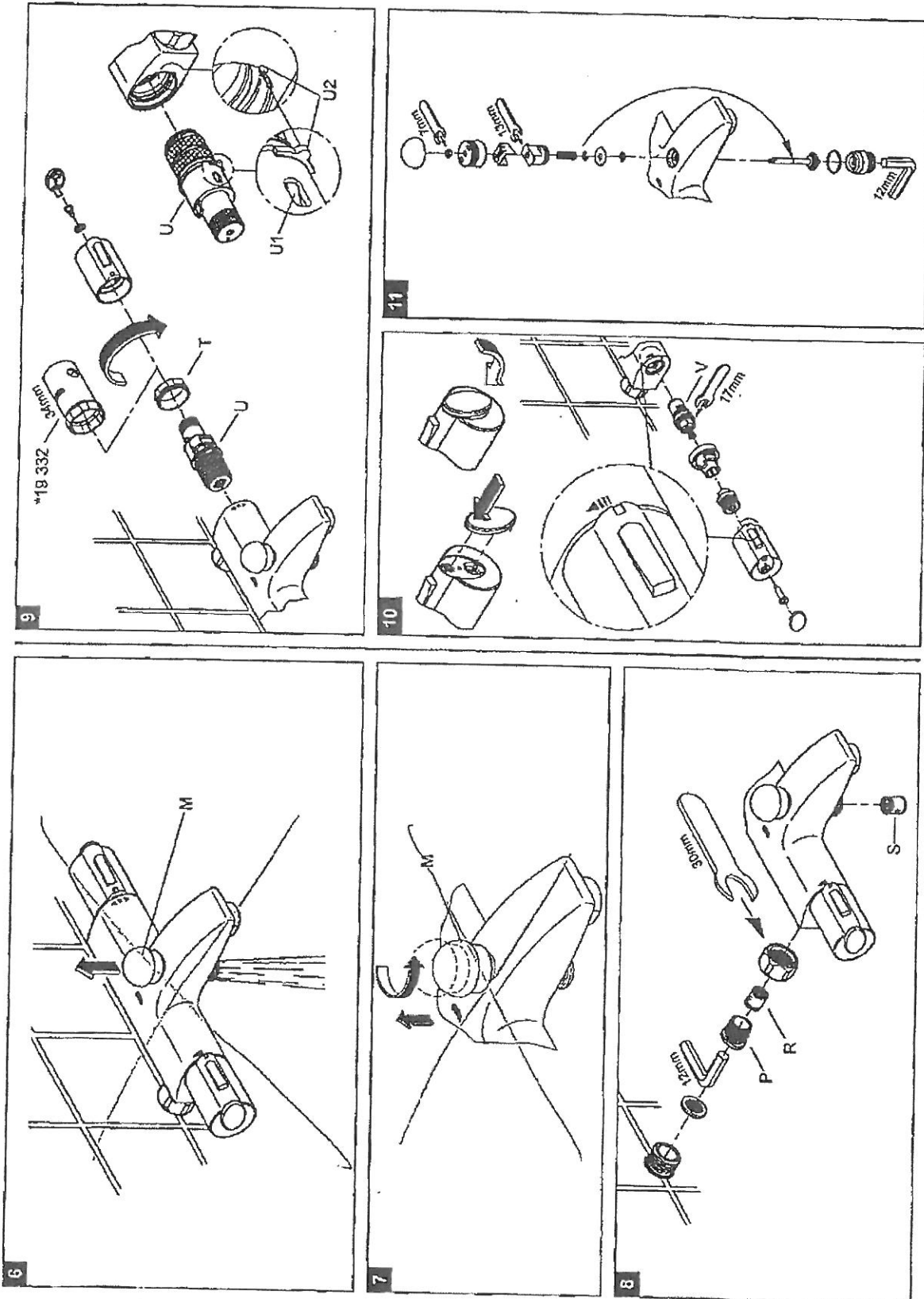


34 244

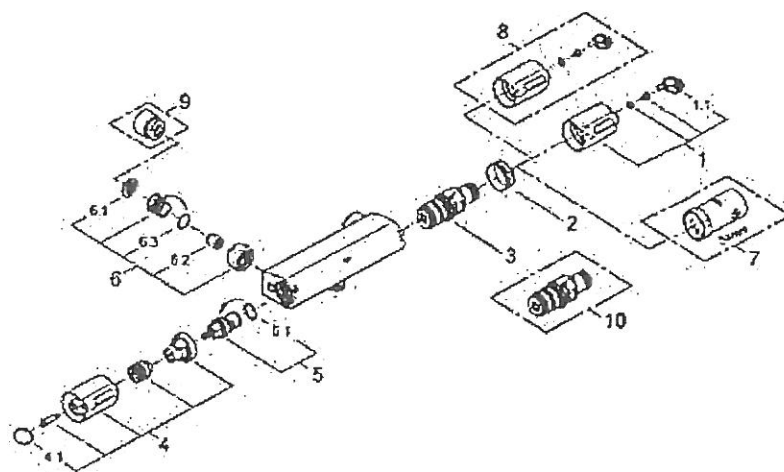


Var god överlämna denna anvisning till armaturens användare!  
Giv venligst denne vejledning videre til brugeren af armaturet!

# Blandingsbatteri til brus



# Blandingsbatteri til brus



## Reservepartsliste:

Position	Beskrivelse	Best. nr.	Enhed
1	Temperaturreb Compact	47737000	1
1.1	Dækplade t/Grohetherm 1000	1009900M	2
2	Befæstigelsesringe	47743000	1
3	Termostatelement til ny Grohetherm, omvendt	47439000	1
4	Afspærregreb med spareknop	47736000	1
4.1	Dækplade t/Grohetherm 1000	1009900M	2
5	Keramisk overdel 1/2"	45346000	5
5.1	O-ring Ø18,2 x Ø1,7	0392400M	10
6	Kontraventil	47189000	2
6.1	Snavssamler	0726400M	2
6.2	Kontraventil	08565000	1
6.3	O-ring Ø17 x Ø2	0305500M	10
	Specialtilbehør		
7	Topnøgle t/ Grohetherm termostat	19332000	1
8	Temperaturreb Compact	47739000	1
9	Forlænger DN 20, 20 mm	0713000	2

# Brusesæt

---



<b>Fabrikat:</b>	Grohe
<b>Type:</b>	Tempesta Duo
<b>Beskrivelse:</b>	Størrelse: 620 mm glidestang Farve: Krom Andet: 1500 mm bruseslange
<b>Bestillingsnr.:</b>	Grohe nr. 28591.000 VVS Nr. 73.7862.104
<b>Leverandør:</b>	Grohe A/S Walgerholm 9-11 3500 Værløse Tlf. +45 4465 6800

---

## Vedligeholdelse:

**Rengøring:** Undgå at benytte ridsende svampe og skurepulver til rengøringen. Der frarådes ligeledes opløsnings- og syreholdige rensmidler, som indeholder eddikesyre. De angriber overfladen som bliver mat og ridset. Rens kun med lidt sæbe og en fugtig klud. Derefter skylles det af og gnides tørt. Kalkpletter kan undgås ved at tørre af efter hver brug. Hvis der alligevel skulle dannes kalkaflejringer, fjernes disse med Grohclean, som er Grohes miljøvenlige rensmiddel. Grohclean er sammensat specielt til en skånsom pleje af overfladen.

**Vedligeholdelsesanvisning:** Bruseren renses for kalk ved at lade den stå i blød i husholdningseddike, indtil kalken er opløst. Almindelige afkalkningsmidler, som f.eks. indeholder mineralsyre (saltsyre eller eddikesyre) skader mere end de gavner. Kontroller alle dele, rens med, udskift dem evt. Og smør dem med specielt armaturfedt (bestillings nr. 45 589)

**Vedligeholdelsesinterval:** Efter behov. Afhænger af brugen samt vandets hårdhedsgrad.

---

**Reservedelsliste:** Brusestang: 620 mm, Grohe nr. 28 666  
Håndbruser Tempesta Duo: Grohe nr. 28 261  
Relexaflex slange: 1500 mm, Grohe nr. 28 151

Grohclean kan købes hos deres installatør

# Kroge



**Fabrikat:** Cool Line

**Type:** Håndklædekrog

**Beskrivelse:** Størrelse: ø 14 mm. 35 mm med pind.  
Materiale: Rustfri stål  
Overflade: Poleret  
Andet: 2 stk. pr. pakning

**Bestillingsnr.:** Vvs nr. 775258330

**Forhandler:** Sanistål A/S - Carl F sortiment  
Vejlevej 68F  
8700 Horsens  
Tlf.: +45 7227 8310

---

## Vedligeholdelse:

**Rengøring:** Daglig rengøring foretages med en blød klud.

**Vedligeholdelsesanvisning:** Rens kun med lidt sæbe og en fugtig klud. Derefter skylles det af og gnides tørt.  
Undgå at benytte ridsende svampe og skurepulver til rengøringen. Der frarådes ligeledes opløsnings- og syreholdige rensmidler, som indeholder eddikesyre. De angriber overfladen som bliver mat og ridset.

**Vedligeholdelsesinterval:** Efter behov.

---

**Reserveredelsliste:** -

# Toiletpapirholder

---



<b>Fabrikat:</b>	Cool Line
<b>Type:</b>	Toiletpapirholser
<b>Beskrivelse:</b>	Størrelse: ø16/10 mm, 141 x 88 mm Materiale: Rustfri stål Overflade: Poleret
<b>Bestillingsnr.:</b>	Vvs nr. 776434.100
<b>Leverandør:</b>	Sanistål A/S - Carl F sortiment Vejlevej 68F 8700 Horsens Tlf.+45 7227 8310

---

## Vedligeholdelse:

<b>Rengøring:</b>	Daglig rengøring foretages med en blød klud
<b>Vedligeholdelsesanvisning:</b>	Rens kun med lidt sæbe og en fugtig klud. Derefter skylles det af og gnides tørt. Undgå at benytte ridsende svampe og skurepulver til rengøringen. Der frarådes ligeledes opløsnings- og syreholdige rensmidler, som indeholder eddikesyre. De angriber overfladen som bliver mat og ridset
<b>Vedligeholdelsesinterval:</b>	Efter behov

---

**Reservepartsliste:** -



# Dørstop



---

<b>Fabrikat:</b>	Harald Nyborg
<b>Type:</b>	7053
<b>Beskrivelse:</b>	Størrelse: ø 19 x 75 mm. Materiale: Rustfri stål Overflade: Slebet Andet: Til montering på væg
<b>Bestillingsnr.:</b>	7053
<b>Leverandør:</b>	Harald Nyborg A/S A. Jakobsens Vænge 21 5220 Odense SØ +45 6395 9595

---

## Vedligeholdelse:

**Rengøring:** Daglig rengøring foretages med en blød klud.

**Vedligeholdelsesanvisning:** Rens kun med lidt sæbe og en fugtig klud. Derefter skylles det af og gnides tørt.  
Undgå at benytte ridsende svampe og skurepulver til rengøringen.  
Der frarådes ligeledes opløsnings- og syreholdige rensmidler, som indeholder eddikesyre. De angriber overfladen som bliver mat og ridset.

**Vedligeholdelsesinterval:** Efter behov.

---

**Reservedelsliste:** -

# Spot



---

<b>Fabrikat:</b>	Kanlux
<b>Type:</b>	DELE AL-204/B-C
<b>Beskrivelse:</b>	Størrelse: ø 80 mm Farve: Krom Andet: IP 20, 230V halogen, max 35W, Sokkel: GU10/GZ10
<b>Bestillingsnr.:</b>	Kanlux nr.: 00911 EAN nr.: 5905339009111
<b>Leverandør:</b>	LH Design Højmarksvej 32 8700 Horsens Tlf. +45 7565 5633

---

## Vedligeholdelse:

**Rengøring:** Rengør med en blød klud.  
Kan evt. bruges lidt sæbe og en fugtig klud. Sæben fjernes med rent vand og spotten og gnides tør.  
Undgå at benytte ridsende svampe og skurepulver til rengøringen.

## Vedligeholdelsesinstruktion:

- Udskiftningsvejledning for udskiftning af pærer:
1. Der afbrydes for strømmen til spotbelysningen.
  2. Har spotten umiddelbar været tændt, skal den stå slukket i 10 – 15 minutter, da den vil være meget varm.
  3. Herefter fjernes låseringen i spotten ved at klemme de 2 vinklede ender af ringen sammen.
  4. Herefter falder pæren ned, hvorefter den drejs mod uret, herved løsnes pærens ben fra fatningen og pæren kan fjernes. Falder pæren ikke umiddelbar ned kan det være nødvendigt at påvirke den mekanisk for at udløse fjederen der skal skubbe den ned.
  5. Den nye pære drejes i fatningen med uret
  6. Herefter skubbes den op i spotten.
  7. Låseringen monteres på ny ved at klemme enderne sammen.
  8. Der kan tændes for lyset igen.

**Vedligeholdelsesinterval:** Efter behov.

---

## Reservedelsliste:

Spot: AL-204-C  
Pære 35W: Osram Halopar 16 ALU, 64820 FL, 230V, GU10, FLOOD 35o  
nr. 5650 648 215

# Stikkontakt

---



<b>Fabrikat:</b>	LK
<b>Type:</b>	Fuga 1M
<b>Beskrivelse:</b>	Størrelse: 50 x 50 mm Farve: Hvid Andet: 1 modul, 2-pol med jord Ramme: Baseline 63, 1M, hvid, 63 x 63 mm
<b>Bestillingsnr.:</b>	LK nummer: 501 D 6011 EL nr.: 10 17 041 679 EAN nr.: 57 03 302 108 287
<b>Leverandør:</b>	Lemvigh-Müller A/S Hjulumagervej 2B 7100 Vejle Tlf. +45 3695 5646

---

## Vedligeholdelse:

**Rengøring:** FUGA afbrydere kan rengøres med en hårdt opvredet klud vædet med rengøringsmidler uden slibeeffekt og uden opløsningsmiddel

**Vedligeholdelsesanvisning:** -

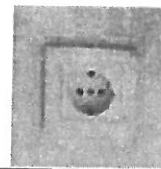
**Vedligeholdelsesinterval:** Kan begrænses til en simpel Systematisk rengøring.

---

**Reservedelsliste:** Stikkontakt: 501 D 6011  
Ramme: 500 D 6410

# Stikkontakt

---



**Fabrikat:** Berker  
**Type:** Schuko  
**Beskrivelse:** Størrelse: 56 x 56 mm  
Farve: Hvid  
Andet: Schuko stikkontakt med jord  
Ramme: 80,5 x 80,5 mm

**Bestillingsnr.:** 4723 19 09  
EAN nr.: 40 11 334 224 204

**Leverandør:** Wexøe A/S  
Lejrvej 31  
3500 Værløse  
Tlf. +45 4560 5800

---

## Vedligeholdelse:

**Rengøring:** Berker afbrydere kan rengøres med en hårdt opvredet klud vædet med rengøringsmidler uden slibeeffekt og uden opløsningsmiddel.

**Vedligeholdelsesinstruks:** -

**Vedligeholdelsesinterval:** Kan begrænses til en simpel systematisk rengøring.

---

**Reservedelsliste:** Stikkontakt: 4723 19 09  
Ramme: 1011 99 09

# Kontrolventil

---



**Fabrikat:** Øland  
**Type:** KSO-100  
**Beskrivelse:** Størrelse: ø100 mm  
Farve: Hvid, RAL 9010  
Andet: Udsugningsventil med lavt lydniveau  
**Bestillingsnr.:** Varenummer. 358422100  
**Leverandør:** Brødrene Dahl A/S  
Høegh Guldbergsgade 3B  
8700 Horsens  
Tlf. +45 7562 1111

---

## Vedligeholdelse:

**Rengøring:** Støv fjernes med en støvsuger og en fugtig klud

**Vedligeholdelsesanvisning:** Støv fjernes med en støvsuger og en fugtig klud.  
I midten af kontrolventilen sidder en justerbar kegle således der er muligt at regulere luftmængden ved blot at dreje på keglen

**Vedligeholdelsesinterval:** Efter behov

---

**Reservepartsliste:** Kontrolventil KSO-100: Varenummer 358422100  
Ventilramme KUR 100: Varenummer 358425900

# Gulvvarme



**Fabrikat:** Danfoss  
**Type:** FJVR 1/2"  
**Beskrivelse:** Størrelse: ø 58 mm  
Farve: Hvid  
Andet: 15 mm Pex rør  
Vandbaseret  
10° – 80° C

**Bestillingsnr.:** 003L 1070  
VVS nr. 403521.000

**Leverandør:** Brødrene A & O Johansen A/S  
Rørvang 3  
26020 Albertslund  
Tlf. +45 7028 0000

---

## Vedligeholdelse:

**Rengøring:** Aftørres med en fugtig.

**Vedligeholdelsesanvisning:** FJVR kræver ingen vedligeholdelse.

**Indstilling:** Den ønskede returvandstemperatur indstilles ved at dreje på indstillingshåndtaget. Indstillingen kan begrænses eller fastlåses. Laveste indstilling er frostbeskyttet 10°,  
1:20° – 8:70°

---

## Reservepartsliste:

Returventil : FJVR 15, 1/2", VVS nr. 403511.004  
Termostat føleelement: FJVR 15, 1/2", VVS nr. 403521.000, hvid  
T-stykke: 1/2", VVS nr. 048130.504, krom  
Luftskrue: 1/2", VVS nr. 405524.304  
Gevindrør: 1/2" x 1000 mm, VVS nr. 0480011.104, messing  
Kontramøtrik: 1/2", VVS nr. 048310.504, messing  
Slutmuffe: 3/4", VVS nr. 048300.106, messing  
Rosette: 1/2", VVS nr. 728915.004, krom

# Gulvvarme

## Danfoss Returtermostat FJVR Brugervejledning

*Danfoss*



På Deres varmeanlæg er monteret Danfoss termostatiske returventiler. Ventilene har til opgave at sikre, at den ønskede temperatur på returvandet ikke overskrides.



Temperaturen på returvandet kan varieres med indstillingen. Hvis udtemperaturen falder, skal der bruges mere varme, og derfor stilles termostaten lidt op, fx. fra 2 til 3.



Det varer nogle timer, før ændringen kan mærkes som en temperaturstigning i rummet.

Tallene på termostatsens skala er en indstillingshjælp, der **ikke** fortæller noget om den faktiske rumtemperatur.



Generelt gælder:

**Små talværdier = lille varmeafgivelse**  
**Store talværdier = stor varmeafgivelse**

Sammenhængen mellem indstillingstal på termostaten og temperaturen på returvandet ses af nedenstående skala.

	1	2	3	4	5	6	7	8	
10	20	30	40	45	50	60	65	70	80 °C

I laveste indstilling er rummet **frostbeskyttet**, idet termostaten åbner, når vandets returtemperaturer falder til ca 10 °C.

FJVR kræver ingen vedligeholdelse.

### Danfoss Salg Danmark

8361 Hasselager Telefon 89 48 91 11 [www.danfoss.dk](http://www.danfoss.dk)

VI.51.Z3.01 Danfoss (DKCD) 9/2003

# Gulvvarme



## INSTRUCTIONS FJVR

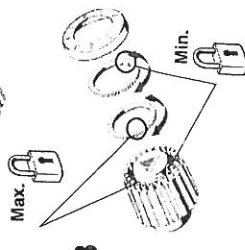
003L1421

1 2 3 4 5 6 7 8  
10 20 30 40 45 50 60 65 70 80 °C

Code no 003L1070

1 2 3 4  
10 20 30 40 45 50 °C

Code no 003L1040



--GB--  
Thermostatic return temperature limiter  
type FJVR

**Setting**  
FJVR thermostats maintain radiator return temperature constant according to the setting (fig. 1), and so limit heat consumption.

**Limiting**  
Always check the basic calibration before limiting the setting range.

**Limiting the minimum setting**  
Set the thermostat as shown in (fig. 1).  
Remove the scale ring with a screwdriver (fig. 2). Take the two stop rings out of the selector knob.  
Turn the knob to the right (fig. 3). Place the scale ring as shown in fig. 1 and set the knob to the required minimum value, „2“ for example.  
Take the scale ring off again and insert one of the stop rings so that its stop lug contacts the righthand side of the lug on the centre piece (fig. 3). Place the scale ring in position with „2“ opposite the arrow.

**Limiting the maximum setting**  
Set the thermostat to the required maximum setting, „6“ for example. Place the second stop ring so that its stop lug contacts the lefthand side of the grey lug on the centre piece. Place the scale ring in position with the figure „6“ opposite the arrow.

**Basic calibration**  
If the selector knob is removed from the stop rings have been removed) basic calibration can be carried out: place the selector knob and turn it anticlockwise. If the selector knob does not engage the spring tightener, rotate the knob 180 degrees. When the knob does engage, turn it anticlockwise until the mark on the gear rim is opposite the arrow. Insert the stop rings on top of each other with the stop lugs to the right of the lug on the centre piece (fig. 4). Replace the scale ring.

--S--  
Returbegrænsningsventil FJVR

**Instilling**  
FJVR kører det gennemstrømmende med- og anvendes bl. a. i ventilationsanlægninger for at garantere en viss cirkulation i rørløedingarna fram till anläggningens värmebatteri då detta regleras av en tvåvägsventil.

**Begränsning**  
Kontrollera alla grundinställningar före begränsning.

**Minbegränsning**  
Ställ in termostaten enligt fig. 1. Ta bort skalingen med en skruvmejsel, fig. 2 och ta ut de två stoppringarna ur vredets tankrans (fig. 3). Sätt tillbaka skalingen och ställ in det önskade minvärdet. T.ex. „2“. Ta bort skalingen igen och lägg i den ena stoppringen så att dess knaster ligger mot högra sidan på mittstyckets grå knast (fig. 3-4). Sätt tillbaka skalingen med siffran „2“ mitt för pilen.

**Maxbegränsning**  
Ställ termostaten på det önskade maxvärdet, t.ex. „6“, och lägg in den andra stoppringen så att dess knaster ligger mot mittstyckets grå knast. Sätt tillbaka skalingen med siffran „6“ mitt för pilen.

**Grundinställning**  
Om vredet skruvas av termostaten (endast möjligt när skal- och stoppringarna är borttagna) görs en grundinställning enligt följande: sätt på vredet och vrid mot vänster. Kan vredet inte vridas så flyttas det ett halvt varv. Vrid till vänster tills det röda märket på tankransen är mitt för pilen. Lägg in de två stoppringarna över varandra med knastren på högra sidan av mittstyckets grå knaster, se fig. 4. Sätt tillbaka skalingen.

--IS--  
Hitastillturr frárennisslitanemi gerð  
FJVR

FJVR heldur hitastigi frárennisslitanens frá mótstöðvarönum stöðugu í samræmi við stillingu lokans (mynd 1) og takmarkar með því orkuokununa.

**Takmarkun rennissis**  
Aðgætið ávallt grunnstillinguna, áður en lámárgs- eða hámarksrennissil er stillt.

**Takmarkun lágmarksrennissis**  
Stílltu lokann eins og sýnt er á mynd 1. Takið kvarðaskifuna af með skúflámi, eins og sýnt er á mynd 2. Fjarlægjið láshringna tvo af tankraganum. Sjá mynd 3. Leggjið kvarðaskifuna aftur á rennissil sem óskað er, t.d. 1. Fjarlægjið aftur kvarðaskifuna og settjið annan láshringinn þannig, að hakið á miðhluta stíllhandfangsins. Sjá myndir 3 og 4. Setjið kvarðaskifuna aftur á, þannig að talan 1 nemi við örna.

**Takmarkun hámarksrennissis**  
Stílltu stíllhandfangið á það hámarksrennissil sem óskað er, t.d. 3. Fjarlægjið aftur kvarðaskifuna og látið annan láshringinn þannig, að hakið á hornum liggji vinstri megin við hakið á miðhluta stíllhandfangsins. Sjá myndir 3 og 4. Setjið kvarðaskifuna aftur á, þannig að talan 3 nemi við örna.

**Grunnstilling**  
Ef stíllhandfangið er skrifað af hitanemasókklinum (það er aðeins hægt að gera, eftir að kvarðaskifa og láshringir hafa verið fjarlægð), er hægt að framkvæma eftirfarandi grunnstillingu. Setjið stíllhandfangið á nemasókklinn og snúðið til vinstri. Sé ekki hægt að breyta stíllhandfangið, þá lyftið og snúðið um hálfa hring, snúðið síðan til vinstri þar til rauða merkið á tankraganum nemur við örna. Setjið báða láshringina í, þannig að hokin á þeim liggji hægra megin við hakið á miðhluta stíllhandfangsins. Sjá mynd 4. Setjið kvarðaskifuna aftur á, þannig að örni nemi við hálupunkt kvarðaskifunnar.

--DK--  
Returløbermostat type FJVR

**Indstilling**  
FJVR holder radiatorens returtemperatur konstant i henhold til den valgte indstilling (fig. 1) - og begrænser dermed varmeforbruget.

**Begrænsning**  
Kontroller altid grundindstillingen før der begrænses.

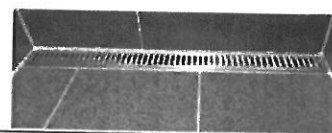
**Begrænsning af min. indstilling**  
Indstil termostaten jvf. fig. 1. Aftag skaleringen med en skruetrækker, (fig. 2) og tag de to stopringe ud af håndtaget tankrans (fig. 3). Påsæt skaleringen og indstil til den ønskede min. værdi, fx „2“. Aftag åter skalingen og indlæg den ene stopring så dens knast ligger an mod højre side af midlerstykkets knast (fig. 3-4). Påsæt skaleringen med tallet „2“ ud for pilen.

**Begrænsning af max. indstilling**  
Indstil termostaten på den ønskede max. værdi, fx „6“, og indlæg den anden stopring så dens knast ligger mod venstre side af midlerstykkets knast. Påsæt skaleringen med tallet „6“ ud for pilen.

**Grundindstilling**  
Hvis håndtaget skrues af elementet (kun muligt når skala- og stopringe er aftaget) udføres en grundindstilling således: sæt håndtaget på og drej venstre om. Kan håndtaget ikke drejles, så forsæt det en halv omgang. Drej venstre om til det røde mærke på tankransen er ud for pilen. Indsæt de to stopringe over hinanden med knasterne på højre side af midlerstykkets grå knast, se fig. 4. Sæt skaleringen på.



# Gulvafløb



<b>Fabrikat:</b>	Unidrain
<b>Type:</b>	1001 Afløbsarmatur
<b>Beskrivelse: Afløbsarmatur:</b>	Type: 1001 Størrelse: 800 x 141 x 18 mm Materiale: Rustfri stål med bejdset overfladefinish
<b>Ramme:</b>	Type: 1500 Størrelse: 795 x 80 x 12 mm Materiale: Børstet rustfrit stål
<b>Rist:</b>	Type: 1602, Column Størrelse: 760 x 51 x 3 mm Materiale: Børstet rustfrit stål (massiv)
<b>Trævles:</b>	System: 1000 linie Materiale: Børstet rustfrit stål
<b>Udløbshus:</b>	Type: 1405 Størrelse: 220 x 140 x 149 mm Andet: Skål i PP plast med 50 mm vandret afgang i ende og indbygget vandlås
<b>Bestillings nr.:</b>	1001.0800 - armatur 1500.0812 - ramme 1602.0800 - rist 1810.0010 - trævlesi 1405.0050 - udløbshus
<b>Leverandør:</b>	Unidrain A/S Farum Gydevej 71 3520 Farum Tlf. +45 3910 1030 (kundeservice)

# Gulvafløb

---

**Vedligeholdelse:****Rengøring:**

Vandlåsen skal altid holdes vandfyldt og ren.  
Risten demonteres med jævne mellemrum for rengøring

**Vedligeholdelsesanvisning:**

Se vedhæftede

**Vedligeholdelsesinterval:**

Unidrain bør rengøres jævnligt. Det sikrer at afløbssystemet holder længe, fungerer optimalt og at gulvafløbet bliver ved med at se flot ud i brusenichen.

---

**Reservepartsliste:**

Afløbsarmatur: 1001.0800  
Ramme 800/12 mm: 1500.0812, VVS nr. 15.5010.412  
Rist 800 mm, Column: 1602.0800, VVS nr. 15.5015.280  
Trævles: 1810.0010, VVS nr. 15.5028.610  
Udløbshus: 1405.0050, VVS nr. 15.5012.112

# Gulvafløb

Rengør rist, afløbsarmatur og evt. trævles

Rengør rustfrit stål jævnligt

Rengør vandlåsen hvis vandet løber for langsomt ud, eller afløbet er stoppet

Tegn på at vandlåsen ikke er korrekt samlet, eller ikke sidder korrekt

**unidrain**<sup>®</sup>  
NY STANDARD I GULVAFLØB

## Vedligeholdelse

Unidrain bør rengøres jævnligt. Det sikrer at afløbssystemet holder længe, fungerer optimalt og at gulvafløbet bliver ved med at se flot ud i brusenichen. Unidrain består af fire dele som enten er af sprøjtetstøbt plast (Polypropylen) eller børstet rustfrit stål (AISI 304). Der er desuden en trævles i rustfrit stål, som er valgfri.

Løft risten og tag trævlesien op af afløbsarmaturet. Rengør alle tre dele med en blød klud eller børste dyppet i lunken sulfovand eller anden mild sæbe. Brug ikke ståluld. Poler rist og armatur i samme retning som stålet er slebet. Risten kan også behandles med kalkfjerner til husholdningsbrug: Lad det sidde et par minutter og skyl med rigeligt rent vand.

Rustfrit stål er meget holdbart, hvis det bliver rengjort jævnligt. Stålets overflade er beskyttet af en holdbar film af kromoxid. Filmen opstår når kromet i stålets legering går i forbindelse med den ilt der er i luft og vand. Der kan opstå korrosion, hvis den beskyttende film bliver beskadiget, f.eks. hvis der sidder urenheder på stålet. Der kan også opstå korrosion hvis stærke syrer eller kemikalier som jod, klor, fluor eller brom hindrer ilt adgang til stålet, så filmen ikke kan blive dannet.

Tag med en finger eller et værktøj fat om palen i midten af vandlåsen. Træk i palen, tryk samtidigt på den ene ende af vandlåsen, og træk vandlåsen op med den anden ende først.

Skil vandlåsens overdel og underdel ad. Skyl delene i varmt vand, brug eventuelt lidt sulfo. Til kalkaflejringer på vandlås og trævles kan man bruge skurecreme og en grov plastsvamp.

Overdel og underdel samles igen. Vandlåsen er samlet korrekt når de to dele er "klikket" på plads. Der skal være ca. en fingerbreddes afstand mellem overdel og underdel, så vandet kan løbe ud. Smør vandlåsens pakning med lidt sulfo eller sæbe.

Skub vandlåsen tilbage i gulvafløbet. Vær omhyggelig med at den sidder vandret. Vandlåsen er korrekt samlet og sidder korrekt, hvis vandet løber igennem afløbet uden hindring.

- Der løber ikke vand igennem.

Løsning: Overdelen er trykket for hårdt ned. Tag vandlåsen op og kontroller at delene er korrekt samlet med ca. en fingerbreddes afstand mellem overdel og underdel.

- Der kommer dårlig lugt op fra afløbet.

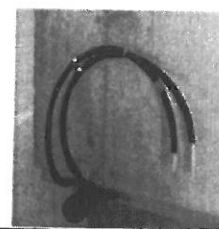
Løsning: Vandlåsen er ikke helt nede i sit leje, eller ligger ikke lige. Monter vandlåsen igen.

Unidrain's vandlås opfylder kravene til kapacitet og selvrensning ud fra EN-1253, som er den fælleseuropæiske standard for gulvafløb.

- Danmark juli 2008 -

# *Pex rør i rør for varmeinstallation*

---



**Fabrikat:** Wavin

**Type:** PEX-ONE RIR

**Beskrivelse:** Størrelse: 15 x 2,5 mm  
Farve: Hvid  
Andet: 25 mm sort foringsrør

**Bestillingsnr.:** VVS nr. 087367715

**Leverandør:** Brødrene A & O Johansen A/S  
Rørvang 3  
26020 Albertslund  
Tlf. +45 7028 0000

---

**Vedligeholdelse:**

**Rengøring:** -

**Vedligeholdelsesanvisning:** -

**Vedligeholdelsesinterval:** -

---

**Reservedelsliste:** -

# *Pex rør i rør for vandinstallation*

---



**Fabrikat:** Uponor  
**Type:** Wirsbo-PEX RIR  
**Beskrivelse:** Størrelse: 15 x 2,5 mm  
Farve: Hvid  
Andet: 25 mm blå tomrør  
**Bestillingsnr.:** VVS nr. 087220115  
**Leverandør:** Brødrene A & O Johansen A/S  
Rørvang 3  
26020 Albertslund  
Tlf. +45 7028 0000

---

**Vedligeholdelse:**

**Rengøring:** -

**Vedligeholdelsesanvisning:** -

**Vedligeholdelsesinterval:** -

---

**Reservedelsliste:** -

# Fugemasse

---



<b>Fabrikat:</b>	PCI
<b>Type:</b>	Nanofug, Cementfuge
<b>Beskrivelse:</b>	Størrelse: 3 mm Farve: lys grå, Lichtgrau nr. 23 Andet: til væg
<b>Bestillingsnr.:</b>	3127/8 (4 kg) 3107/0 (15 kg)
<b>Leverandør:</b>	BASF Construction Chemicals Denmark A/S Hallandsvej 1 6230 Røde kro Tlf. +45 7466 1511

---

## Vedligeholdelse:

**Rengøring:** Daglig rengøring foretages med et alkalisk rengøringsmiddel.

**Vedligeholdelsesinstruktion:** **Hvis fugerne bliver mørke:**  
(Tegn på mug i badeværelse, skyldes utilstrækkelig ventilation).  
Rengør med et alkalisk rengøringsmiddel efterfulgt af rengøring med et klorholdigt middel. Skyl efter. Kan delvis afhjælpes ved imprægnering af fugerne med FB9700.

**Vedligeholdelsesinterval:** Imprægneringen bør gentages når fugerne begynder at opsuge fugt igen.

---

**Reservepartsliste:** -

# Fugemasse

---



**Fabrikat:** PCI

**Type:** Nanofug, Cementfuge

**Beskrivelse:** Størrelse: 3 mm  
Farve: Manhattan nr. 18  
Andet: til gulv

**Bestillingsnr.:** 3135/3 (4 kg)  
3110/0 (15 kg)

**Leverandør:** BASF Construction  
Chemicals Denmark A/S  
Hallandsvej 1  
6230 Røde kro  
Tlf. +45 7466 1511

---

## Vedligeholdelse:

**Rengøring:** Daglig rengøring foretages med et alkalisk rengøringsmiddel.

## Vedligeholdelsesinstruktion:

### Hvis fugerne bliver mørke:

(Tegn på mug i badeværelse, skyldes utilstrækkelig ventilation).  
Rengør med et alkalisk rengøringsmiddel efterfulgt af rengøring med et klorholdigt middel. Skyl efter. Kan delvis afhjælpes ved imprægnering af fugerne med FB9700.

**Vedligeholdelsesinterval:** Imprægneringen bør gentages når fugerne begynder at opsuge fugt igen.

---

## Reservepartsliste:

-

# Fugemasse

---

## IMPRÆGNERING FB 9700 TIL UGLASEREDE FLISER OG FUGER

### Imprægnering til fliser og fuger

Vandbaseret imprægnering til fuger og uglaserede fliser.

### Anvendelsesområder

Anvendes for at forhindre vand, olie og fedt i at trænge ned i overfladen. Imprægneringen giver gulvet en smudsafvisende og slidstærk overflade og mindsker behovet for daglig rengøring.

Før behandling rengøres gulvet omhyggeligt for fugerester og cementslør. Inden imprægneringen påføres gulvet skal dette være fuldstændigt tørt. På mindre overflader påføres imprægnering med klud eller svamp. På større overflader hældes imprægneringsmidlet på gulvet og stryges jævnt ud med en moppe. Om nødvendigt kan behandlingen gentages efter ca. 30-60 minutter.

Når fugerne begynder at suge vand (bliver mørkere) er det tid til at gentage behandlingen. Det er vigtigt at rengøre fliser og fuger grundigt inden imprægnering.

### Forbrug

1 liter til ca. 25-30 m<sup>2</sup>.

### Øvrig information

Imprægnering skal beskyttes mod frost og store temperatur udsving. Skal opbevares i lukket original emballage.



**EVERS**  
RICCHETTI GROUP

EJBY INDUSTRIVEJ 2 • 2600 GLOSTRUP • TLF. 43 43 43 15 • WWW.EVERS.DK



# Silikonefuge

---



**Fabrikat:** PCI  
**Type:** Silcofug E  
**Beskrivelse:** Størrelse:  
Farve: Lichtgrau nr. 23  
Andet: Brugt ved væg  
**Bestillingsnr.:** 5164 96 01  
**Leverandør:** BASF Konstruktion  
Chemicals Denmark A/S  
Hallandsvej 1  
6230 Rødekro  
Tlf. +45 7466 1511

---

## Vedligeholdelse:

**Rengøring:** Sæbevand ca. 1 gang om ugen.

**Vedligeholdelsesanvisning:** -

**Vedligeholdelsesinterval:** Forventet holdbarhed: ca. 5 år derefter skal fugen skiftes

---

**Reservevedelsliste:** -

# Silikonefuge

---



**Fabrikat:** PCI  
**Type:** Silcofug E  
**Beskrivelse:** Størrelse:  
Farve: Manhattan nr. 18  
Andet: Brugt ved gulv  
**Bestillingsnr.:** -  
**Leverandør:** BASF Konstruktion  
Chemicals Denmark A/S  
Hallandsvej 1  
6230 Rødekro  
Tlf. +45 7466 1511

---

## Vedligeholdelse:

**Rengøring:** Sæbevand ca. 1 gang om ugen.

**Vedligeholdelsesinstruktion:** -

**Vedligeholdelsesinterval:** Forventet holdbarhed: ca. 5 år derefter skal fugen skiftes

---

**Reservedelsliste:** -

# Glasfilt

---

**Fabrikat:** Flügger

**Type:** Glasfilt 43050, 50g vådrum

**Beskrivelse:** Størrelse: -  
Farve: Hvid  
Andet: Til vådrum  
Opklæbet vådt i vådt med 2 gange vådrumsgrunder  
2 gange maling

**Bestillingsnr.:** 5701573 43050 2

**Leverandør:** Flügger A/S  
Løvenørnsgade 12  
8700 Horsens  
Tlf. +45 7561 0022

---

**Vedligeholdelse:**

**Rengøring:** -

**Vedligeholdelsesanvisning:** -

**Vedligeholdelsesinterval:** -

---

**Reservedelsliste:** -

# Maling

---



<b>Fabrikat:</b>	Caparol
<b>Type:</b>	Latex Santin 20
<b>Beskrivelse:</b>	Spartlet og malet 2 gange Farve: Hvid med forhøjet glans, RAL 9010 Andet: til væg
<b>Bestillingsnr.:</b>	Latex Santin 20, RAL 9010
<b>Leverandør:</b>	Rockidan as Industrivej 31 6200 Åbenrå Tlf.: +45 7461 3366

---

## Vedligeholdelse:

<b>Rengøring:</b>	Aftørres
<b>Vedligeholdelsesanvisning:</b>	Males
<b>Vedligeholdelsesinterval:</b>	Efter behov

---

## Reservevedelsliste:

-

# Maling

---



**Fabrikat:** Caparol  
**Type:** Latex Santin 20  
**Beskrivelse:** Spartlet og malet 2 gange  
Farve: Hvid med forhøjet glans, RAL 9010  
Andet: til loft  
**Bestillingsnr.:** Latex Santin 20, RAL 9010  
**Leverandør:** Rockidan as  
Industrivej 31  
6200 Åbenrå  
Tlf.: +45 7461 3366

---

## Vedligeholdelse:

**Rengøring:** Aftørres  
**Vedligeholdelsesanvisning:** Males  
**Vedligeholdelsesinterval:** Efter behov

---

**Reservedelsliste:** -

# Badekabinevægge

---

<b>Fabrikat:</b>	Krydsarmeret pimpstensbeton
<b>Beskrivelse:</b>	Størrelse: 60 mm og 80 mm Rumvægt: 1800 kg/m <sup>3</sup> Andet: Vægtykkelserne kan kontrolleres på de vedlagte badekabinetegninger.

## Boreanvisning

Før boring i badekabinens vægge skal man på badekabinetegningerne kontrollere, at der ikke er installationer indstøbt i væggen i det område man vil bore. Der skal holdes en sikkerhedsafstand på 15 cm på begge sider af installationen. Møder man ved boring modstand skyldes dette, at boret har truffet armeringsjern i væggen. Boringen skal afbrydes, og en ny position for hullet skal findes.

## Boring for ophæng på væggene.:

Der anvendes plast plugs, som fa. Fischer, med en passende skrue. Borstørrelsen vælges efter plugfabrikantens anvisninger. Boredybden må maksimalt være 40 mm ved 60 mm vægge. Der må ikke anvendes slagboremaskine. Væggens bæreevne er ved 8 mm plast plugs, fa. Fischer, 15 kg pr. plugs.